

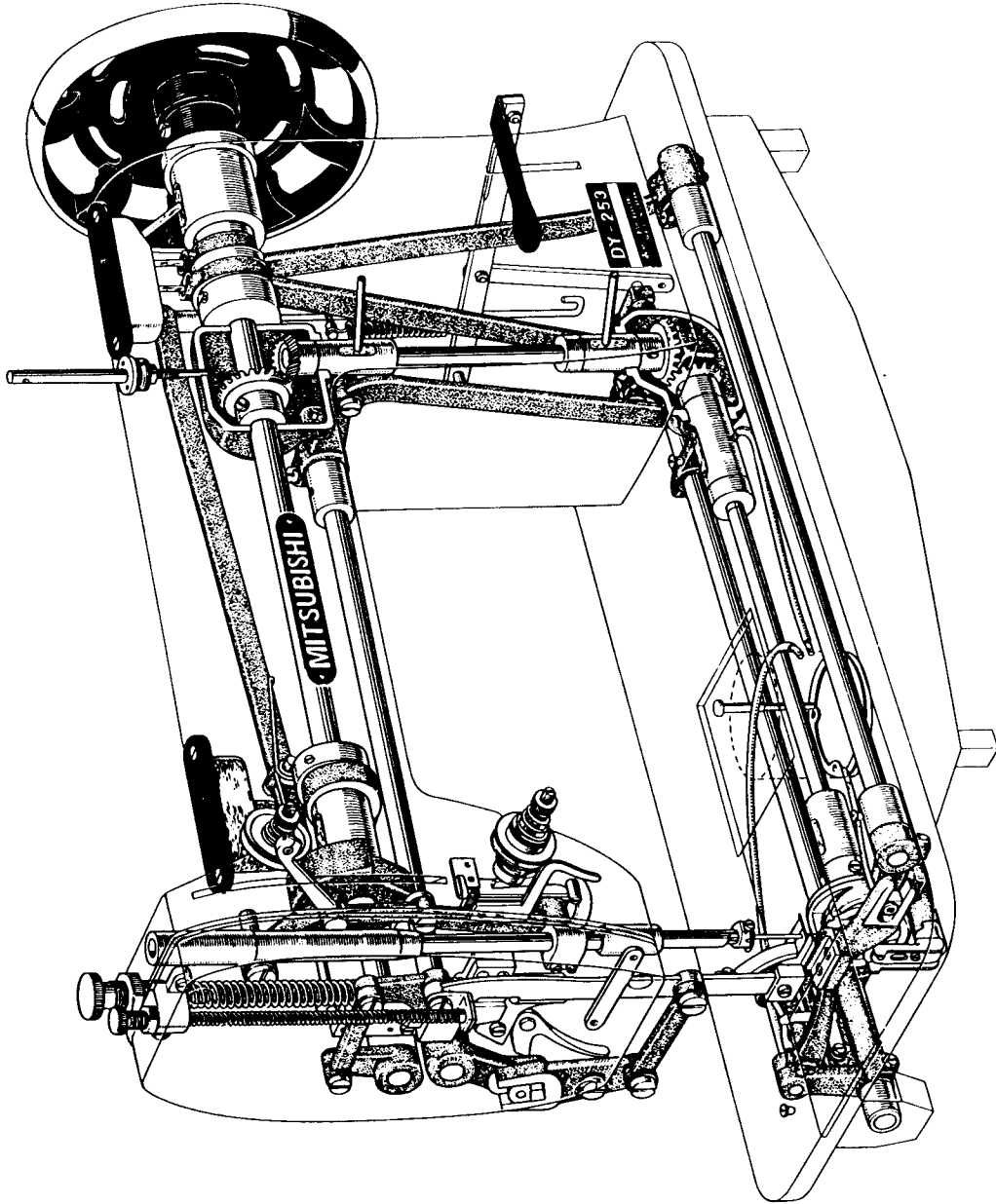
MITSUBISHI SEWING MACHINE PARTS CATALOG

Model.....DY-253

INDEX






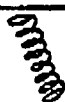









1.本体部分.....	Arm bed	G23- 1
2.針棒、天びん部分.....	Needle bar & thread take up lever mechanism	G23- 5
3.上軸部分.....	Upper shaft mechanism	G23- 7
4.縦軸部分.....	Vertical shaft mechanism	G23- 9
5.カマ、送り機構.....	Rotating hook & feed mechanism	G23-11
6.下軸部分.....	Lower shaft mechanism.....	G23-13

DY-253形 機構図 TOTAL ASSY,

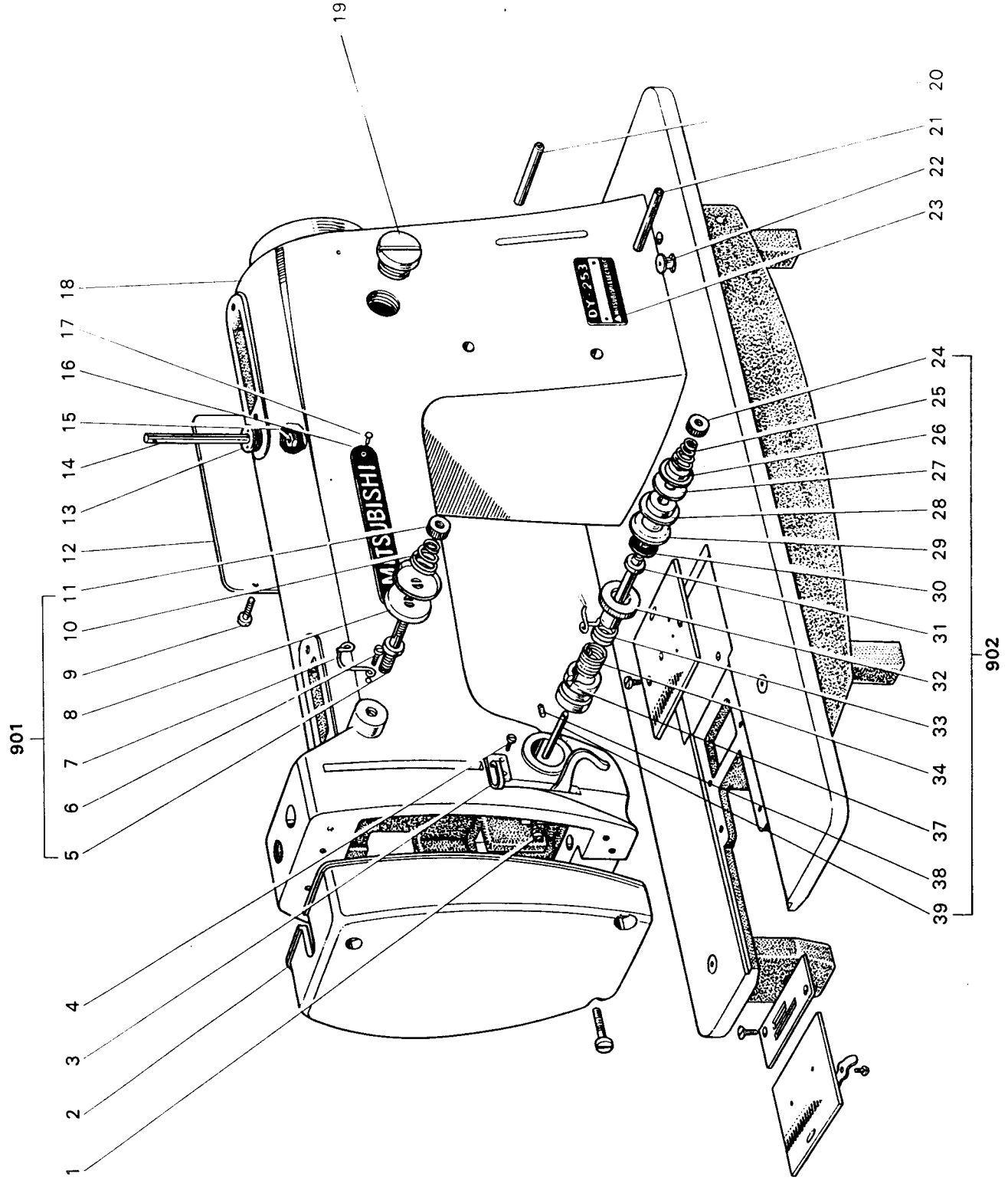


DY-253

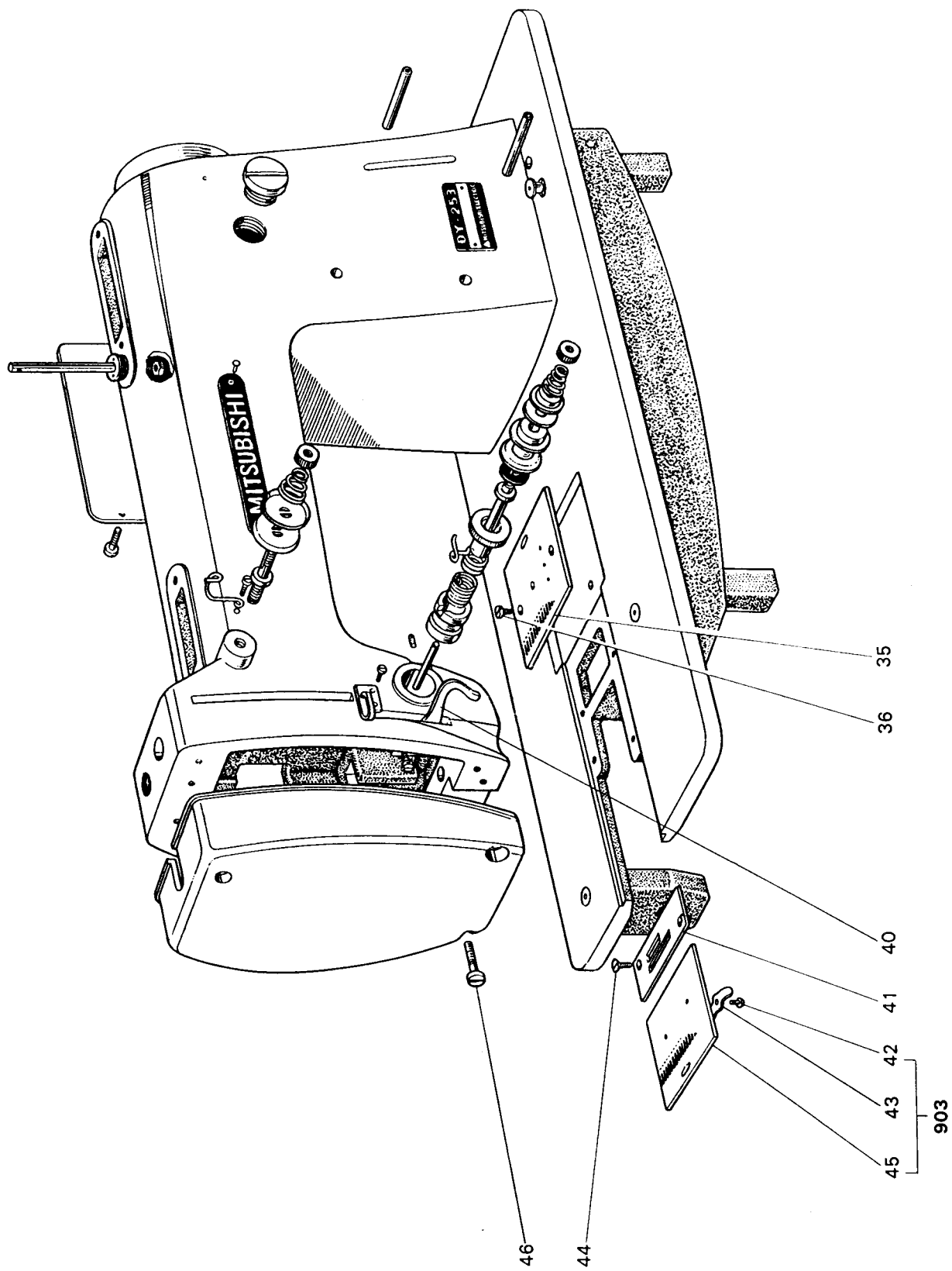
COMPONENT PARTS FOR MG23E0121 (ROTATING HOOK ASSY. DY-253)

		3 2		423	
REF.#		QTY.			
1.	42311	OUTER HOOK BASE	1		SHAFT HOLE DIA. 10.3MM
2.	42312	OUTER HOOK RING	1		
3.	42321	B/CASE BODY	1		
4.	42322	B/CASE RING	1		
5.	42361	B/CASE LATCH	1		
6.	42362	LATCH SPRING	1		
7.	42363	RING SET SPRING	1		THICKNESS=0.9MM
8.	42364	TENSION SPRING	1		THICKNESS=0.6MM
9.	42381	PRESS PIN	1		
10.	42382	OUTER HOOK SET SCREW	3		6.35(40)
11.	42383	OUTER HOOK RING SET SCREW	3		3.57(40)
12.	42384	RING SET SPRING SET SCREW	1		3.57(40)
13.	42385	TENSION SPRING SET SCREW	1		2.38(56)
14.	42386	TENSION SPRING ADJUSTING SCREW	1		3.10(64)
15.	42387	LATCH PIN	1		DIA. 1.3MM

DY-253形 本体部分 ARM BED



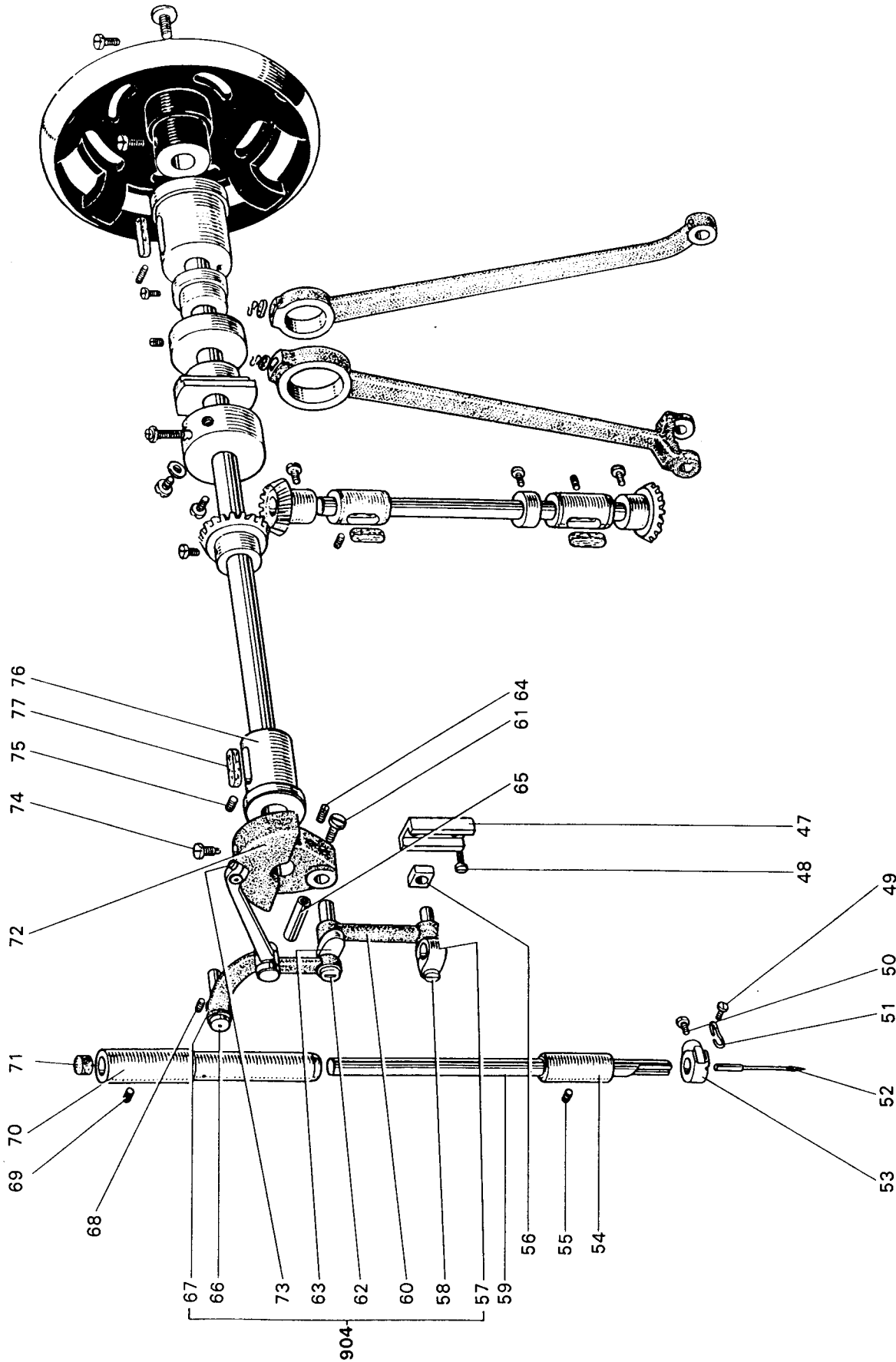
DY-253形 本体部分 ARM BED



<DY-253形> 針棒、天びん部分 NEEDLE BAR & THREAD TAKE UP LEVER MECHANISM

Fig. No.	サービス部品コード Part No.	資材コード Code No.	部 品 名	Name of Part	個 / 台 Amt. req			備 考 Remarks
47	MG 23C0 662	W456582-01	針棒クランクガイド	Needle bar crank guide				
48	M9 1110 002	W500294	平 ネジ 11/64(40)×8	Set screw for Fig.47				
49	M9 0906 002	W500791	平 ネジ 9/64(40)×4.5	Set screw for Fig.51				
50	M9 1501 003	B 508963	丸 平 ネジ 15/64(28)×10	Set screw for Fig.53				
51	MG 23C2 181	W502730	糸カケ(針止め用)	Needle clamp thread guide				
52		W465212	針	Needle DD×1(#25)				
53	MG 23C0 679	W456584	針 止 メ	Needle clamp				
54	MG 23C0 664	W502705	針棒メタル(下)	Needle bar bushing(lower)				
55	M9 1108 001	B 503846	頭ナシ止メネジ 11/64(40)×5.5	Set screw for Fig.54				
56	MG 23C0 325	W502717	角 駒	Needle bar connecting block				
904	MG 23E0 582		天 ビ ン(組)	Thread take up lever assembly				
57		W456581-01	針 棒 ダ キ	Needle bar holder				Fig.No 904ニ含ム
58	M9 1251 002	W20466-A	平 ネジ 3/16(32)×12	Set screw for Fig.57				"
59	MG 23C0 660	W456580-01	針 棒	Needle bar				Fig.No 904ニ含ム
60		W456583-01	針棒クランクロット	Needle bar connecting link				
61	M9 1210 002	W501247	平 ネジ 3/16(28)×10	Set screw for Fig.72				
62	M9 1181 003	W502725	丸 平 ネジ(左) 11/64(40)×13.5	Set screw for Fig.59				Fig.No 904ニ含ム
63		W456588-01	天ピンクランク	Thread take up lever link				"
64	M9 2001 001	W502218	頭ナシ止メネジ 5/16(24)×8	Set screw for Fig.72				
65	M9 0511 063	W502731	特 殊 ビ ン	Thread take up lever hinge pin				
66		W502706	天ピン支工軸	Thread take up lever link hinge pin				Fig.No.904ニ含ム
67		W456585	天 ビ ン	Thread take up lever				"
68	M9 1513 001	B 509060	頭ナシ止メネジ 15/64(28)×11	Set screw for Fig.70				
69	M9 1106 001	B 509266	頭ナシ止メネジ 11/64(40)×4.3	Set screw for Fig.70				
70	MG 23C0 663	W456579-01	針棒メタル(上)	Needle bar bushing(upper)				
71	MG 23C0 740	W502203	フ エ ル ト	Felt				
72	MG 23C0 383	W456589-01	ク ラ ン ク	Needle bar crank				
73	M9 0601 002	W502723	平 ネジ 3/32(52)×6	Set screw for Fig.72				Fig.No 904ニ含ム
74	M9 1802 006	B 503851	棒 先 平 ネジ 9/32(28)×14	Set screw for Fig.72				
75	M9 1513 001	B 509060	頭ナシ止メネジ 15/64(28)×11	Set screw for Fig.76				
76	MG 23C0 232	W45 659-01	上軸メタル(左)	Arm shaft bushing(left)				
77	MG 23C1 740	W502486	フ エ ル ト	Felt				

DY-253形 針棒、天びん部分 NEEDLE BAR & THREAD TAKE UP LEVER MECHANISM



<DY-253形> 上軸部分 UPPER SHAFT MECHANISM

備考

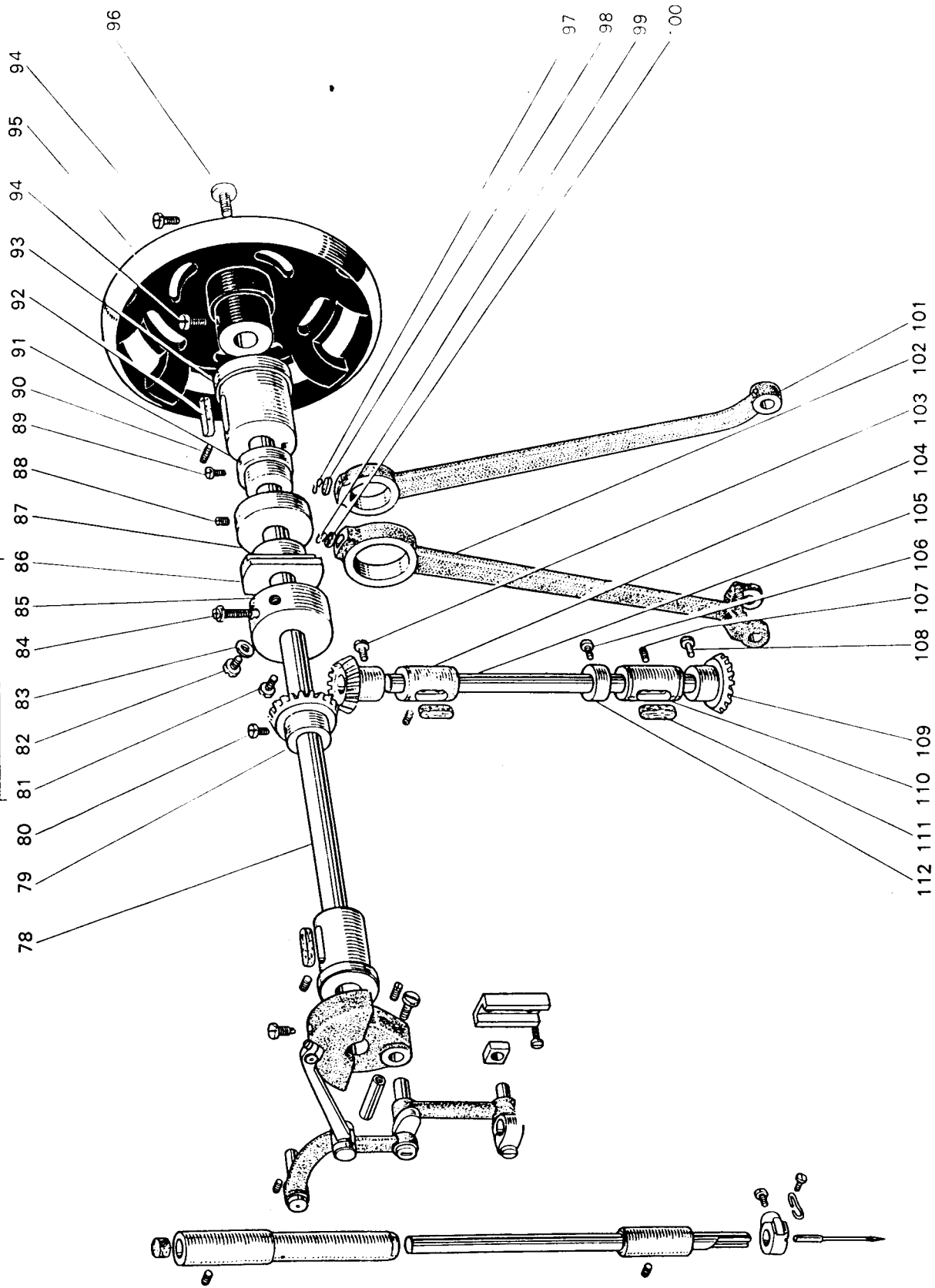
備

價/台 Amt. req

Fig. No.	サービス部品コード Part No.	資材コード Code No.	部品名	Name of Part	價/台 Amt. req
78	MG 23C0 230	W322765-01	上軸	Arm shaft	
79	MG 23C0 331	W456598-01	傘歯車(上軸)	Bevel gear for arm shaft	
80	M9 1602 002	W502703	平ネジ 1/4(40)X9	Set screw for Fig.79	
905	MG 23E0 490		水平送り調節体(組)	Feed cam assembly	Fig.No.905ニ含ま
81	M9 1107 002	W500092	平ネジ 11/64(40)X5.5	Set screw for Fig.85	"
82	M9 1504 002	B 508963	平ネジ 15/64(28)X10	Set screw for Fig.85	"
83		W465217	座金	Washer for Fig.82	"
84	M9 1203 004	W500442	水平送り調節ネジ 3/16(28)X24	Thumb screw for feed cam	"
85		W460576-01	水平送り調節体	Feed cam regulator	"
86		W460577-01	水平送リカム	Feed cam	"
87	MG 23C0 352	W459362	カラ	Collar	
88	M9 1516 001	W500006	頭ナシ止メネジ 15/64(28)X15	Set screw for Fig.87	
89	M9 1504 002	B 508963	平ネジ 15/64(28)X10	Set screw for Fig.91	
90	M9 1513 001	B 509060	頭ナシ止メネジ 15/64(28)X11	Set screw for Fig.93	
91	MG 23C0 461	W459318-01	上下送リカム	Feed lifting cam	
92	MG 23C1 740	W502486	フェルト	Felt	
93	MG 23C0 233	W459322-01	上軸メタル(右)	Arm shaft bushing(right)	
94	M9 1802 002	W462896	平ネジ 9/32(28)X16	Set screw for Fig.95	
95	MG 23C0 682	W322766-01	ハズミ車	Balance wheel	
96	M9 2202 003	W500246	丸平ネジ 11/32(28)X17	Set screw for Fig.95	
97	MF 60A0 700	W500836	バネ	Spring for Fig.98	
98	MG 23C2 740	W500738-02	フェルト	Felt for Fig.101	
99	MF 60A0 700	W500836	バネ	Spring for Fig.100	
100	MG 23C2 740	W500738-02	フェルト	Felt for Fig.102	
101	MG 23C0 385	W322770-01	クランクロット(上下)	Feed rock shaft connecting rod(front)	
102	MG 23C0 386	W322767-01	クランクロット(水平)	Feed rock shaft connecting rod(back)	
103	M9 1602 002	W502703	平ネジ 1/4(40)X9	Screw for Fig.115	
104	MG 23C0 521	W457538-01	堅軸メタル(上)	Feed lifting rock shaft bushing(upper)	
105	MG 23C0 520	W457501-01	堅軸	Feed lifting rock shaft	
106	M9 1602 002	W502703	平ネジ 1/4(40)X9	Screw for Fig.112	
107	M9 1513 001	B 509060	頭ナシ止メネジ 15/64(28)X11	Screw for Fig.110	
108	M9 1602 002	W502703	平ネジ 1/4(40)X9	Screw for Fig.109	
109	MG 23C0 334	W457503-01	傘歯車(堅軸下)	Bevel gear(lower)	
110	MG 23C0 522	W459371-01	堅軸メタル(下)	Feed lifting rock shaft bushing(lower)	
111	MG 23C3 740	W500043-02	フェルト	Felt	
112	MG 23C1 352	W502001-02	カラ	Collar	

DY-253形 上軸部分 UPPER SHAFT MECHANISM

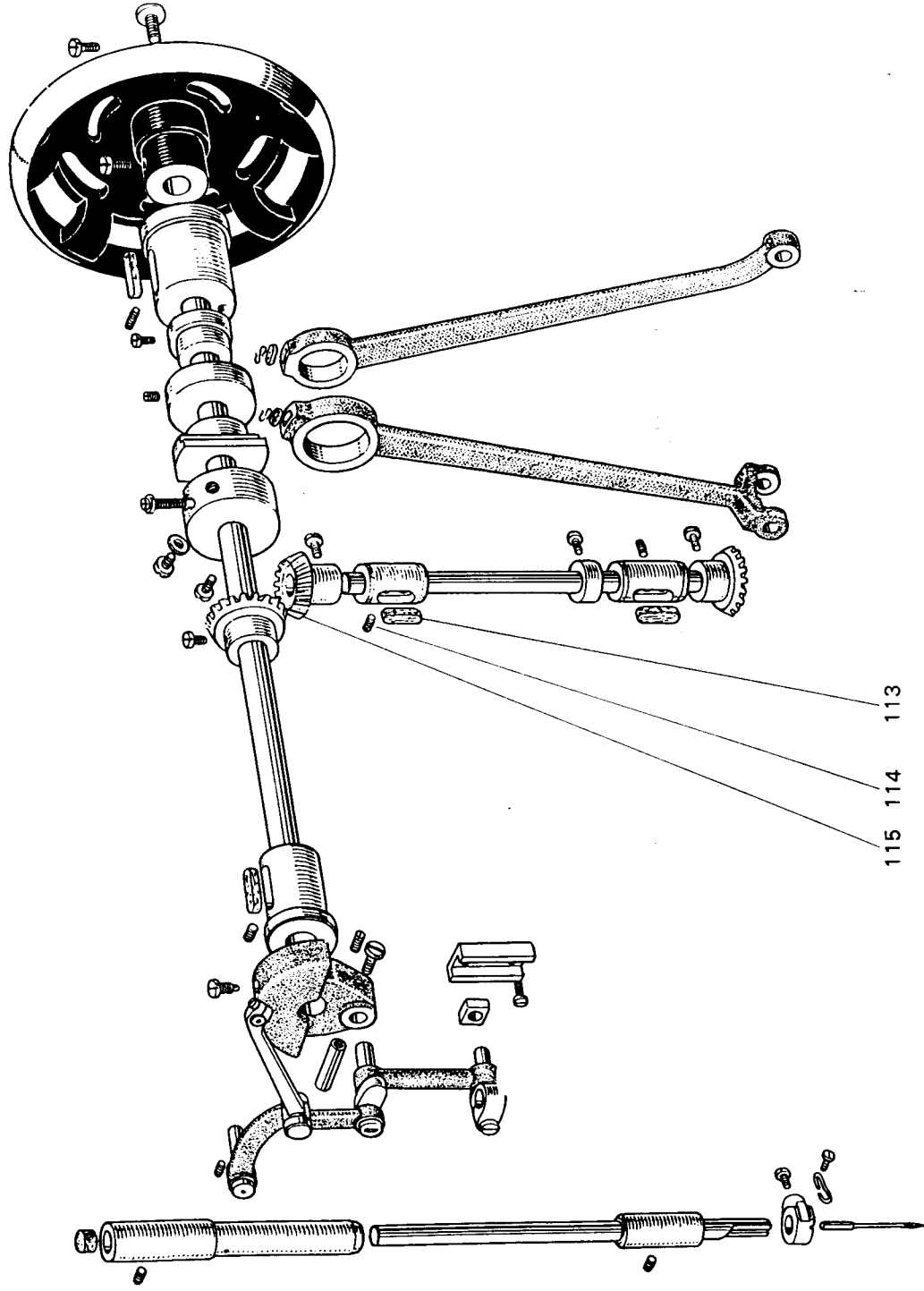
905



〈DY-253形〉 垂直部分 VERTICAL SHAFT MECHANISM

Fig. No.	サービス部品コード Part No.	資材コード Code No.	部 品 名	Name of Part	個 / 台			備 考 Remarks
					個	台	Amt. req	
113	MG 23C3 740	W500043-02	フェルト	Felt				
114	M9 1513 001	B 509060	頭ナシ止メネジ 15/64(28)X11	Screw for Fig.104				
115	MG 23C0 333	W457502-01	傘歯車(垂直上)	Bevel gear(upper)				

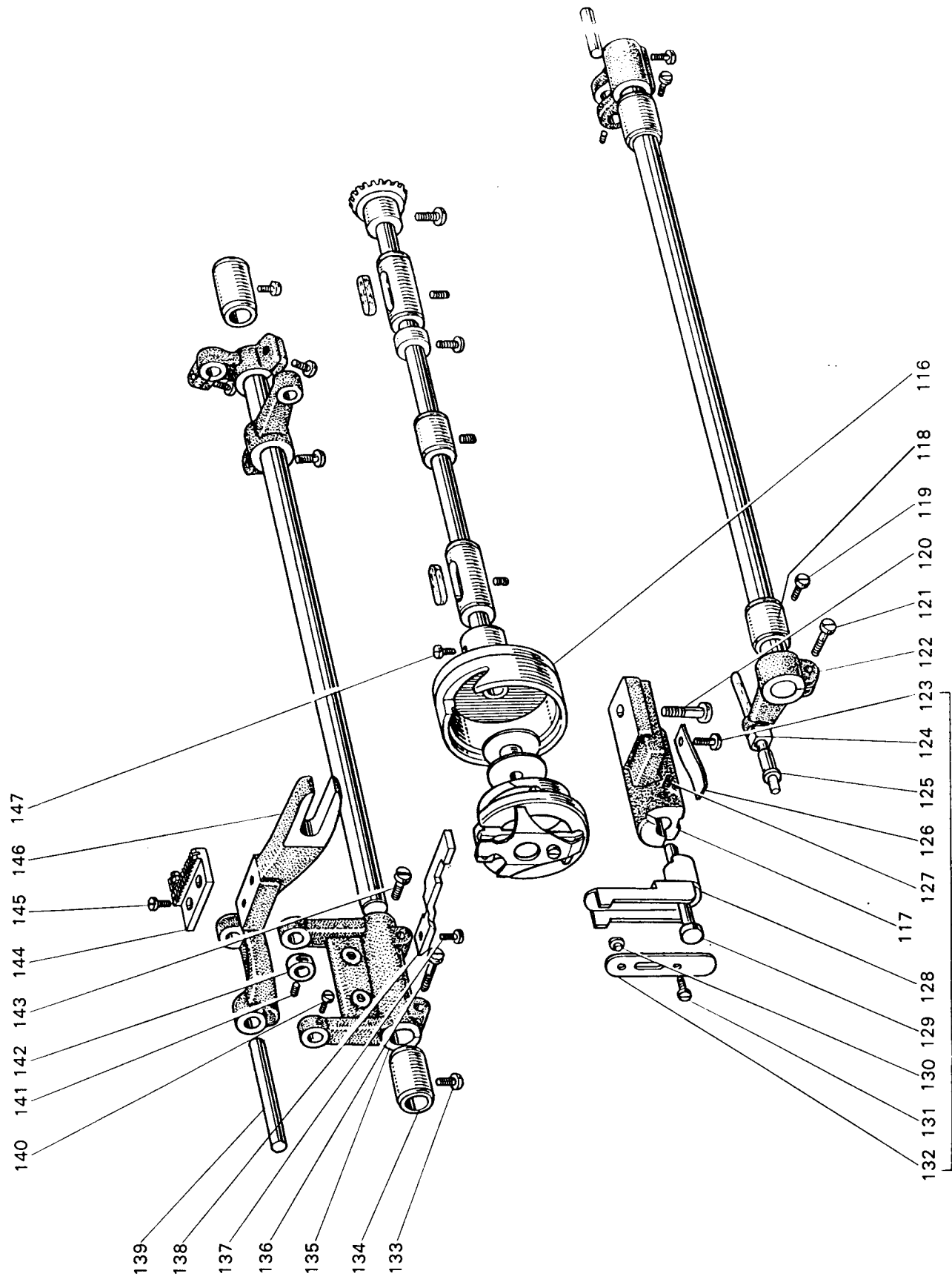
DY-253形 竖轴部分 VERTICAL SHAFT MECHANISM



<DY-253形> カマ、送り機構 ROTATING HOOK & FEED MECHANISM

Fig. No.	サービス部品コード Part No.	資材コード Code No.	部品名	Name of Part	價/台 Amt. req	備考 Remarks
116	MG 23E0 121		外ガマ(組)	Rotating hook assembly		
906	MG 23E0 616		カマ押工(組)	Rotating hook positioner assembly		
117	MG 23C0 781	W457544	カマ押工台	Rotating hook positioner		Fig.No.906二含△
118	MG 23C0 285	W457554-01	送り軸メタル	Feed lifting rock shaft bushing		
119	M9 1502 002	W500509	平ネジ 15/64(28)×12	Screw for Fig.118		
120	M9 2051 003	W502313-02	丸平ネジ 5/16(24)×26	Screw for Fig.117		
121	M9 1505 002	W500183-01	平ネジ 15/64(28)×14	Screw for Fig.122		
122	MG 23C0 276	W457520-01	送り腕(上下左)(組)	Feed lifting rock shaft crank		Fig.No.906二含△
123	M9 1108 002	B 509289	平ネジ 11/64(40)×7	Screw for Fig.126		Fig.No.122二含△
124	MG 23C1 325	W449955-02	角駒	Square block		
125	M9 0606 063	W502057	コ口軸	Square block set pin		
126	MG 23C0 192	W502719	板バネ	Spring		
127	M9 1506 001	B 509087	頭ナシ止メネジ 15/64(28)×7	Screw for Fig.117		
128	MG 23C0 257	W457545	カマ押工腕	Rotating hook positioner crank		
129	M9 0709 063	W502720	平ピン	Set pin for Fig.128		
130	M9 0402 063	W502721	カシメピン	Set pin for Fig.132		
131	M9 0909 003	W501901	丸平ネジ 9/64(40)×6	Screw for Fig.132		
132	MG 23C0 258	W457546	押工板バネ	Rotating hook positioner spring		
133	M9 1502 002	W500509-02	平ネジ 15/64(28)×12	Screw for Fig.134		
134	MG 23C0 285	W457554-01	送り軸メタル	Feed rock shaft bushing(left)		
135	MG 23C0 278	W459308-01	送り腕(水平、左)	Feed rock shaft crank(left)		
136	M9 1603 003	W501009	丸平ネジ 1/4(24)×16	Screw for Fig.135		
137	M9 1204 003	B 508978	丸平ネジ 3/16(28)×12	Screw for Fig.138		
138	MG 23C0 229	W457542-01	内ガマ止メ	Rotating hook positioner		
139	MG 23C0 283	W502779	送り台支工軸	Feed bar shaft		
140	M9 1108 002	B 509289	平ネジ 11/64(40)×7	Screw for Fig.135		
141	M9 1506 001	B 509087	頭ナシ止メネジ 15/64(28)×7	Screw for Fig.146		
142	MG 23C2 352	B 422844-02	カラ	Collar for Fig.139		
143	M9 0906 002	W500791	平ネジ 9/64(40)×4.5	Screw for Fig.135		
144	MG 23C0 104	W322769-01	送り	Feed dog		
145	M9 0912 002	W500713	平ネジ 9/64(40)×8.5	Screw for Fig.144		
146	MG 23C0 281	W322768-01	送り台	Feed bar		Fig.No.116二含△
147			カマセットネジ	Screw for Fig.116		

DY-253形 カマ、送り機構 ROTATING HOOK & FEED MECHANISM



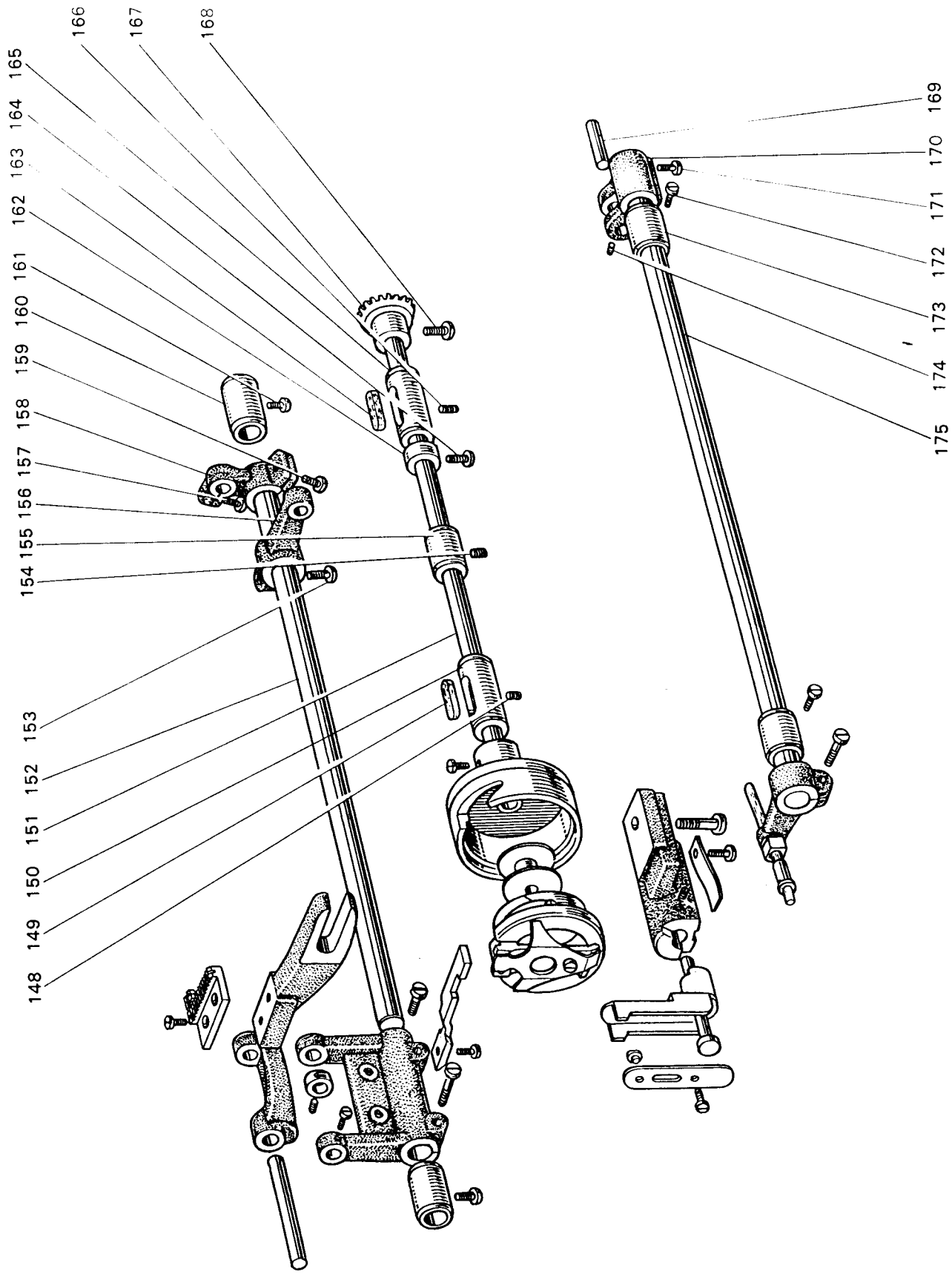
<DY-253形> 下軸部分 LOWER SHAFT MECHANISM

備考

Remarks

Fig. No.	サービ部品コード Part No.	資材コード Code No.	部 品 名	Name of Part
148	M9 1513 001	B 509060	頭ナシ止メネジ 15/64(28)X11	Screw for Fig.150
149	MF 60A0 740	W500042	フェルト	Felt
150	MG 23C0 451	W459371-02	下軸メタル(左)	Rotating hook shaft bushing(left)
151	MG 23C0 450	W457506-01	下 軸	Rotating hook shaft
152	MG 23C0 491	W461012	水平送り軸	Feed rock shaft
153	M9 1603 003	W501009-01	丸 平 平 平 1/4(24)X16	Screw for Fig. 156
154	M9 1111 001	B 503852	頭ナシ止メネジ 11/64(40)X10	Screw for Fig.155
155	MG 23C0 453	W502718	下軸メタル(中)	Rotating hook shaft bushing(middle)
156	MG 23C1 465	W457550-02	上部水平送り腕(右)	Feed lifting connecting crank(right)
157	M9 1203 002	B 509178	平 平 平 平 3/16(28)X15	Screw for Fig.156
158	MG 23C0 279	W459372-01	送り腕(水平右)	Feed rock shaft(right)
159	M9 1603 003	W501009	水平平ネジ 1/4(24)X16	Screw for Fig.158
160	MG 23C0 285	W457554-01	送り軸メタル	Feed rock shaft crank bushing
161	M9 1502 002	W500509-02	平 平 平 平 15/64(28)X12	Screw for Fig.160
162	MG 23C1 352	W502001-02	カラ	Collar for Fig.151
163	MG 23C3 740	W500043-02	フェルト	Felt for Fig.165
164	M9 1602 002	W502703	平 平 平 平 1/4(40)X9	Screw for Fig.162
165	MG 23C0 452	W457538-02	下軸メタル(右)	Rotating hook shaft bushing(right)
166	M9 1513 001	B 509060	頭ナシ止メネジ 15/64(28)X11	Screw for Fig.165
167	MG 23C0 332	W457507-01	傘歯車(下軸)	Bevel gear for lower shaft
168	M9 1602 002	W502703	平 平 平 平 1/4(40)X9	Screw for Fig.167
169	M9 0902 060	W501107	ピン	Set pin for Fig.170
170	MG 23C0 277	W462645	送り腕(上下右)	Feed lifting rock shaft crank(right)
171	M9 1502 002	W500509-02	平 平 平 平 15/64(28)X12	Screw for Fig.170
172	M9 1502 002	W500509-02	平 平 平 平 15/64(28)X12	Screw for Fig.173
173	MG 23C0 285	W457554-01	送り軸メタル	Feed lifting rock shaft crank bushing(right)
174	M9 1108 002	B 509289	平 平 平 平 11/64(40)X7	Screw for Fig.169
175	MG 23C0 460	W461013	上下送り軸	Feed lifting rock shaft

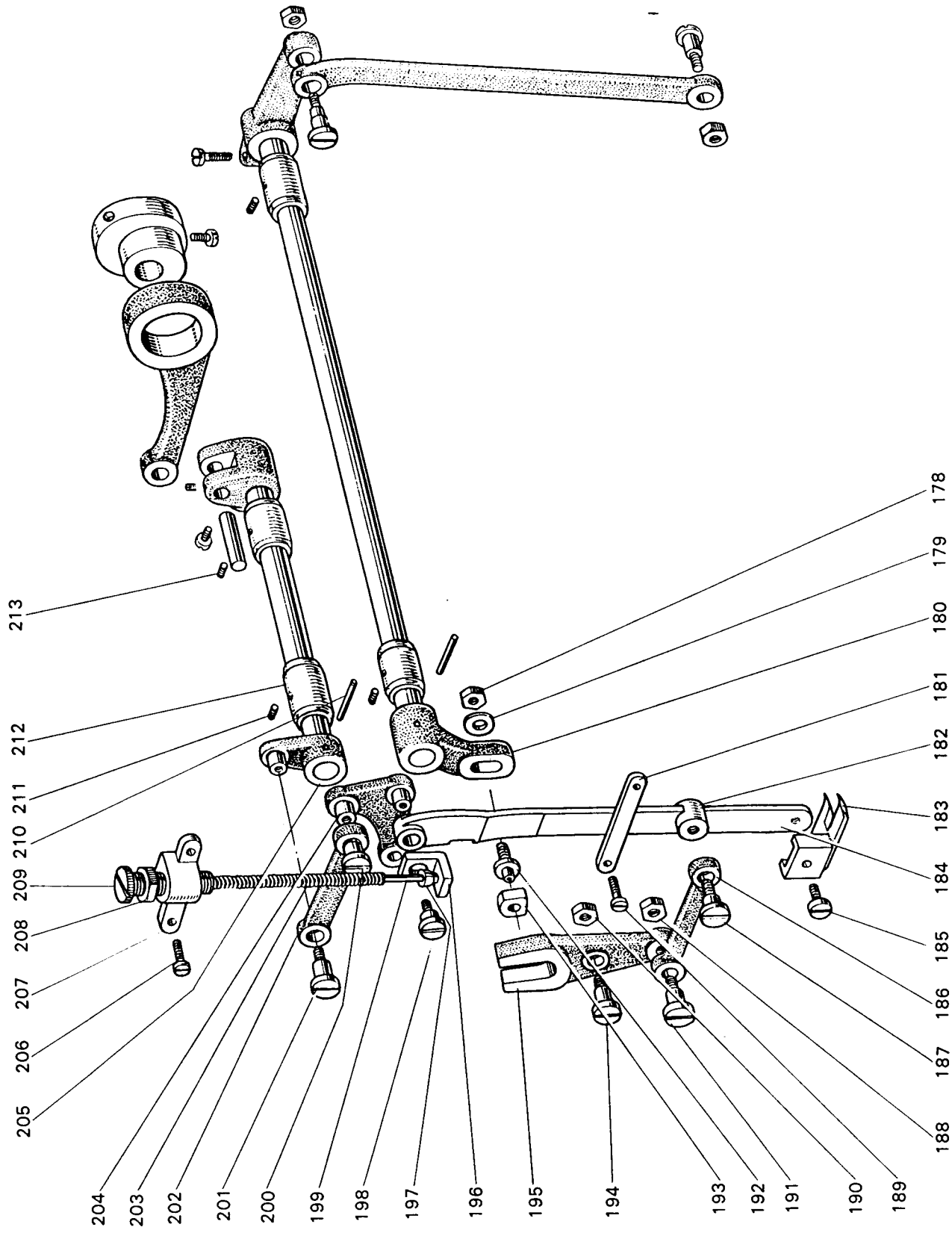
DY-253形 下軸部分 LOWER SHAFT MECHANISM



<DY-253形> 上部送り機構 UPPER FEED MECHANISM

Fig. No.	サービ部品コード Part No.	資材コード Code No.	部 品 名	Name of Part	價 / 台 Amt. req		備 考 Remarks
178	M9 1601 045	W501989	ナット 1/4(24)X3.5	Nut for Fig.193			
179	M9 0607 050	W462759	金 M6	Washer for Fig.178			
180	MG 23C0 464	W464054	送り腕(上部水平左)	Feed rock shaft crank(left)			
181	MG 23C0 296	W502715	送り足支工案内	Walking foot guide link			
182		W502794	ブッシュ	Walking foot guide bushing			
183	MG 23C0 294	W457549	送り足	Walking foot			
184	MG 23C0 295	W324527	送り足支工	Walking foot guide supporter			
185	M9 1108 002	B 509289	平ネジ 11/64(40)X7	Screw for Fig.183			
186	MG 10B0 910	W457552-01	リシク	Walking foot guide link			
187	M9 1602 015	W501245	段付平ネジ 1/4(24)X18	Screw for Fig.186			
188	M9 1601 045	W501989	ナット 1/4(24)X3.5	Nut for Fig.191			
189	M9 1110 002	W500294	平ネジ 11/64(40)X8	Screw for Fig.181			
190	M9 1503 045	W501843	ナット 15/64(28)X5.5	Nut for Fig.194			
191	M9 1602 015	W501245	段付平ネジ 1/4(24)X18	Screw for Fig.186			
192	M9 5005 063	W464052	コネクティング軸	Feed connecting rod			
193	MG 30B0 411	W443980	スライドブロック	Slide block			
194	M9 1507 015	W466842	段付平ネジ 15/64(28)X23.5	Screw for Fig.195			
195	MG 23C0 950	W459317-01	レバ	Feed connecting rod			
196	MG 23C0 226	W502714	受け金	Prop up washer Fig.199			
197		W502412	案内金	Bell crank pin clamp			Fig.No.199二舎△
198	M9 1213 015	W501569	段付平ネジ 3/16(28)X14.5	Bell crank screw			
199	MG 23C0 157	W502712	案内棒	Bell crank pin			
200	M9 1210 002	W501247	平ネジ 3/16(28)X10	Screw for Fig.202			
201	M9 1210 002	W501247	平ネジ 3/16(28)X10	Screw for Fig.202			
202	MG 23C0 910	W457526	リシク	Feed lifting rock shaft link			
203	MF 40A1 572	W446379-01	ツル巻キバネ	Bell crank spring			
204	MG 23C0 763	W457527-01	ベルクラシク	Bell crank			
205	MG 23C0 462	W457525-01	送り腕(上部上下左)	Upper feed lifting rock shaft crank(left)			
206	M9 1110 002	W500294	平ネジ 11/64(40)X8	Screw for Fig.207			
207	MG 23C0 261	W4575-01	押工調節台	Presser regulating bracket			
208	M9 2402 045	B 509118	ナット 3/8(28)X5	Nut for Fig.209			
209	M9 2401 035	W457536-01	調節ネジ 3/8(28)X50	Feed regulating thumb screw			
210	M9 0401 061	W501209	テーパピン 4φX23X1/50	Taper pin for Fig.205			
211	M9 1508 001	B 509088	頭ナシ止めネジ 15/64(28)X8	Screw for Fig.212			
212	MG 23C1 285	W457554-02	送り軸メタル	Upper feed lifting rock shaft bushing(left)			
213	M9 1508 001	B 509088	頭ナシ止めネジ 15/64(28)X8	Screw for Fig.214			

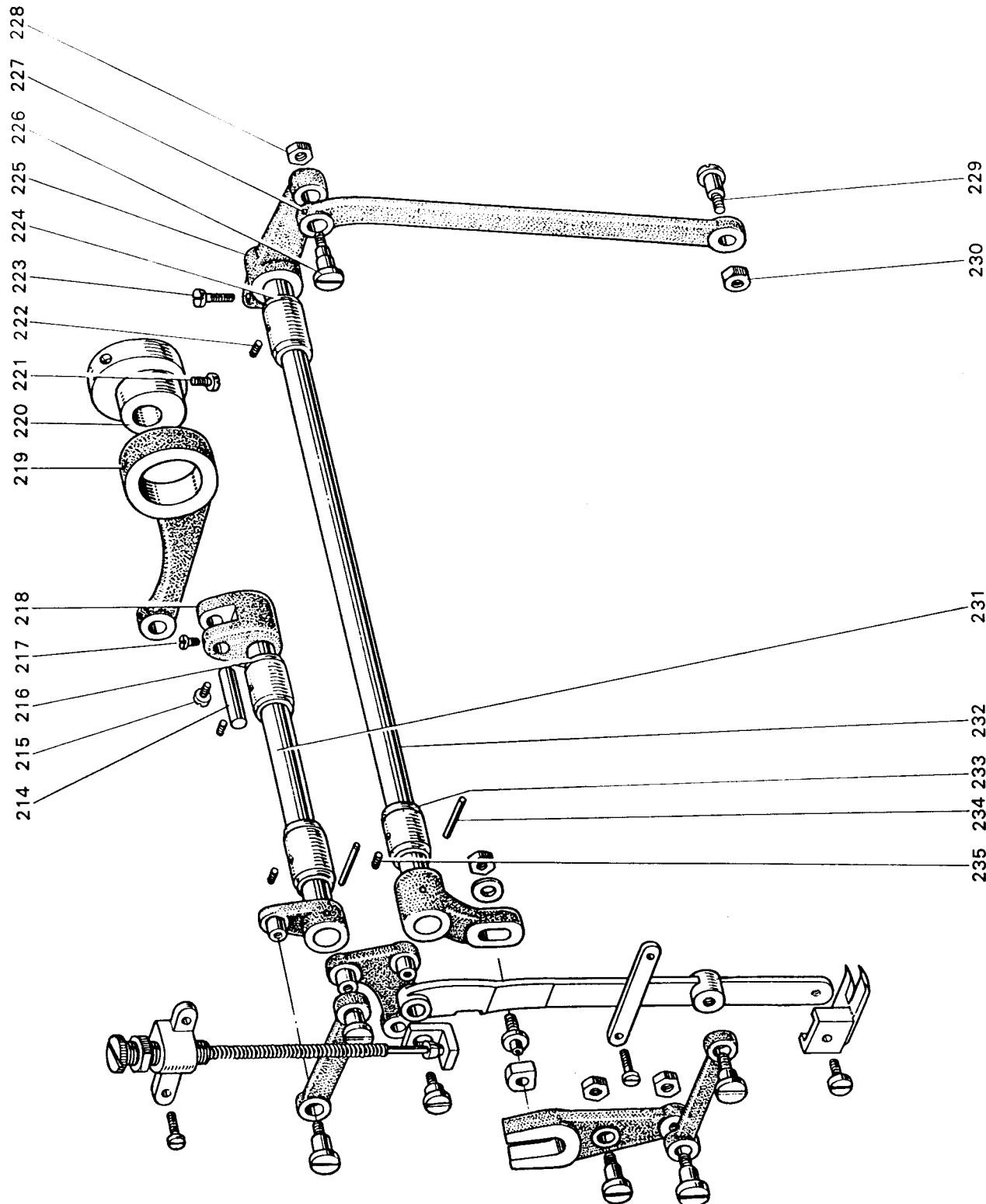
DY-253形 上部送り機構 UPPER FEED MECHANISM



〈DY-253形〉 上部送り機構 UPPER FEED MECHANISM

Fig. No.	サービス部品コード Part No.	資材コード Code No.	部 品 名	Name of Part	個/台 Amt. req		備 考 Remarks
214	M9 0901 060	W501107	ピン	Set pin			
215	M9 1502 002	W500509	平ネジ	Screw for Fig.218			
216	MG 23C0 285	W457554-01	送り軸メタル	Upper feed lifting rock shaft bushing			
217	M9 1108 002	B 509289	平ネジ	Screw			
218	MG 23C1 277	W462646-01	送り腕(上下右)	Upper feed lifting rock shaft crank(right)			
219	MG 23E0 384	W457522-01	クランクロケット	Feed connecting crank rod			
220	MG 23C0 760	W457523-01	偏心輪	Feed lifting eccentric			
221	M9 1504 002	B 508963	平ネジ	Screw for Fig.220			
222	M9 1508 001	B 509088	頭ナシ止メネジ	Screw for Fig.224			
223	M9 1603 003	W501009-01	丸平ネジ	Screw for Fig.225			
224	MG 23C0 285	W457554-01	送り軸メタル	Feed driving shaft bushing(right)			
225	MG 23C0 465	W457550-01	上部水平送り腕(右)	Connecting rod hinge screw			
226	M9 1803 015	W454870-01	段付平ネジ	Screw			
227	MG 23C0 910	W322772-01	リンク	Feed dring connecting link			
228	M9 1802 045	B 508961-01	ナット	Nut for Fig.226			
229	M9 1803 015	W454870-01	段付平ネジ	Connecting rod hinge screw			
230	M9 1802 045	B 508961-01	ナット	Nut for Fig.229			
231	MG 23C1 460	W461014	上部上下軸	Feed lifting rock shaft(upper)			
232	MG 23C0 467	W457553-01	上部水平送り軸	Feed driving rock shaft(upper)			
233	MG 23C0 285	W457554-01	送り軸メタル	Feed driving shaft bushing(left)			
234	M9 0401 061	W501209	テーパーパービン	Taper pin for Fig.233			
235	M9 1508 001	B 509088	頭ナシ止メネジ	Screw for Fig.233			

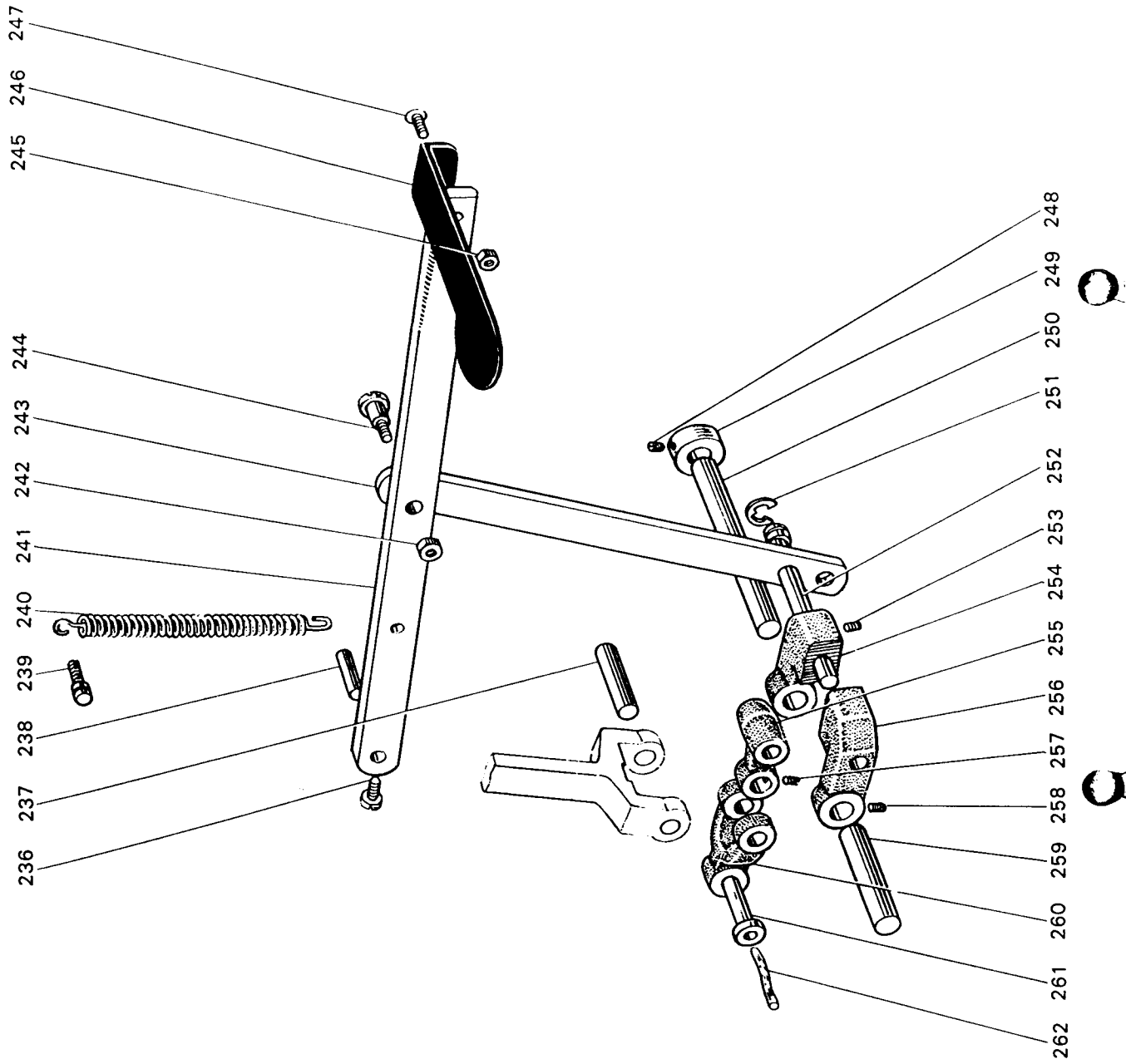
DY-253形 上部送り機構 UPPER FEED MECHANISM



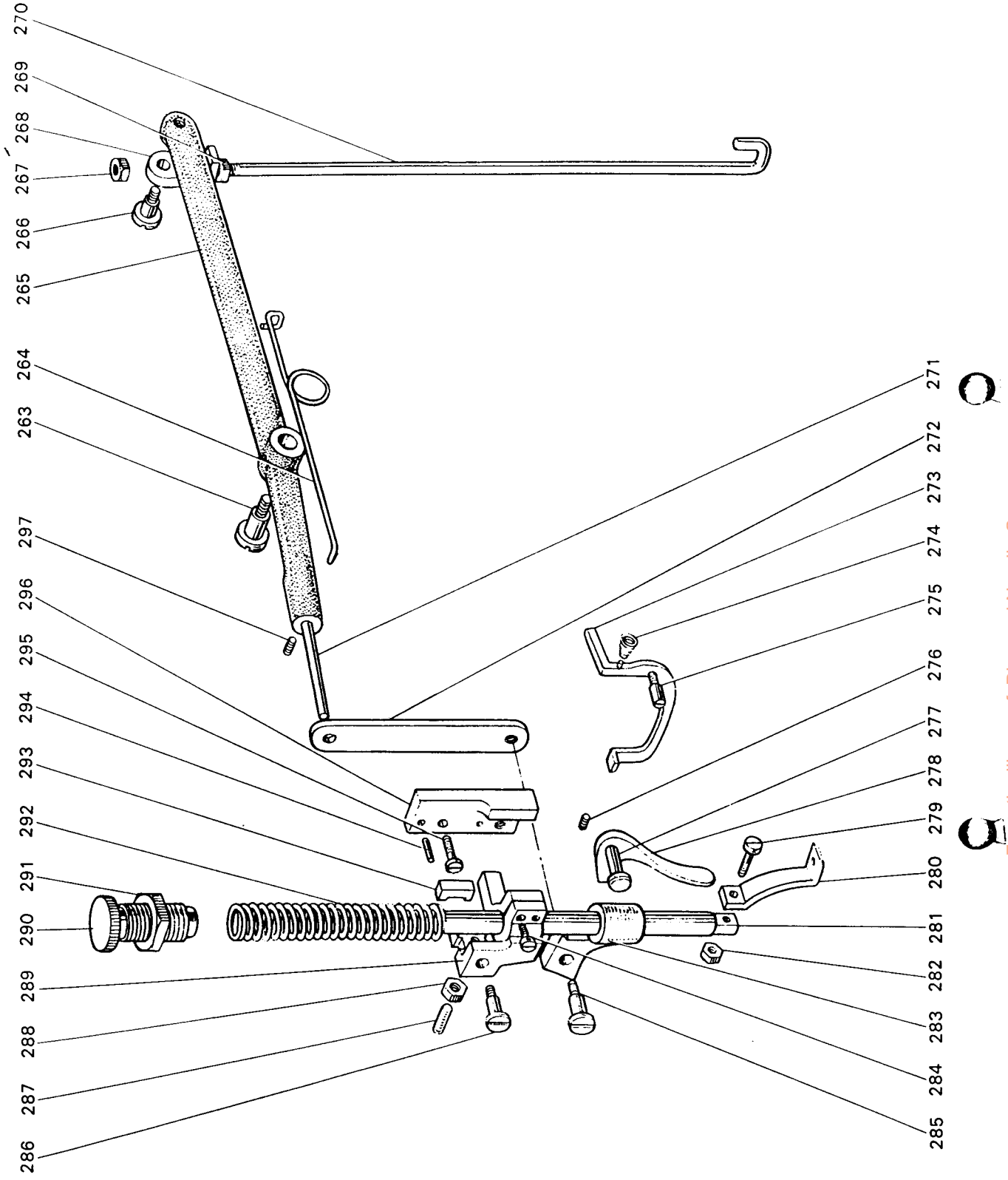
<DY-253形> 返し縫い機構 REVERSE LEVER MECHANISM

Fig. No.	サービス部品コード Part No.	資材コード Code No.	部 品 名	Name of Part	備 考	
					価 / 台	Amt. req
236	M9 0903 002	B 509065	平ネジ 9/64(40)X6.5	Screw for Fig.241		
237	M9 0703 060	W502921	ピン 7.94φX29	Pin		
238	M9 0604 060	W502791	ピン 6.35φX20	Pin for Fig.241		
239	M9 1101 030	W502032	バネ掛ケピン 11/64(40)X19	Spring guide pin		
240	MG 23C0 572	W461011	ツル巻バネ	Spring		
241	MG 23C0 322	W461010	返し縫イテコ	Reverse stitch lever		
242	M9 1502 045	W501883	ナット 15/64(28)X4	Nut		
243	MG 23C0 953	W459357-01	連結板	Reverse stitch lever connecting Plate		
244	M9 1506 015	W501246	段付平ネジ 15/64(28)X16	Screw		
245	M9 1202 045	W500001	ナット 3/16(28)X4	Nut		
246	MN 15A0 321	W459355-01	返し縫イ板	Reverse stitch lever plate		
247	M9 1201 010	W501934	皿ネジ 3/16(28)X10	Lever plate screw		
248	M9 1506 001	B 509087	頭ナシ止メネジ 15/64(28)X7	Screw		
249	MM 11A0 352	W446142-01	カラ	Collar		
250	MG 23C0 320	W459373-01	返し縫イ軸	Reverse stitch shaft		
251	M9 0507 065	W465218	E形止メ輪 7	E shape stop ring		
252	MG 23C0 454	W502780	軸	Pin for Fig.254		
253	M9 1506 001	B 509087	頭ナシ止メネジ 15/64(28)X7	Screw		
254	MN 15A0 323	W461018-01	返し縫イ腕	Reverse stitch crank(right)		
255	MN 15A0 886	W460582	揺動腕	Bell crank		
256	MN 15A0 323	W461018-01	返し縫イ腕	Reverse stitch crank(left)		
257	M9 1109 001	W500985	頭ナシ止メネジ 11/64(40)X6.6	Screw for Fig.255		
258	M9 1202 001	W500151	頭ナシ止メネジ 3/16(28)X6	Screw for Fig.256		
259	M9 0903 060	W461064	ピン 9.53φX22	Pin for Fig.256		
260	MN 15A0 910	W460584	リンク	Connecting link		
261	M9 0707 063	W501015	ピン 7.94φX22.5	Pin for Fig.260		
262			油ヒモ	Oil wick		

DY-253形 返し縫い機構 REVERSE LEVER MECHAISM



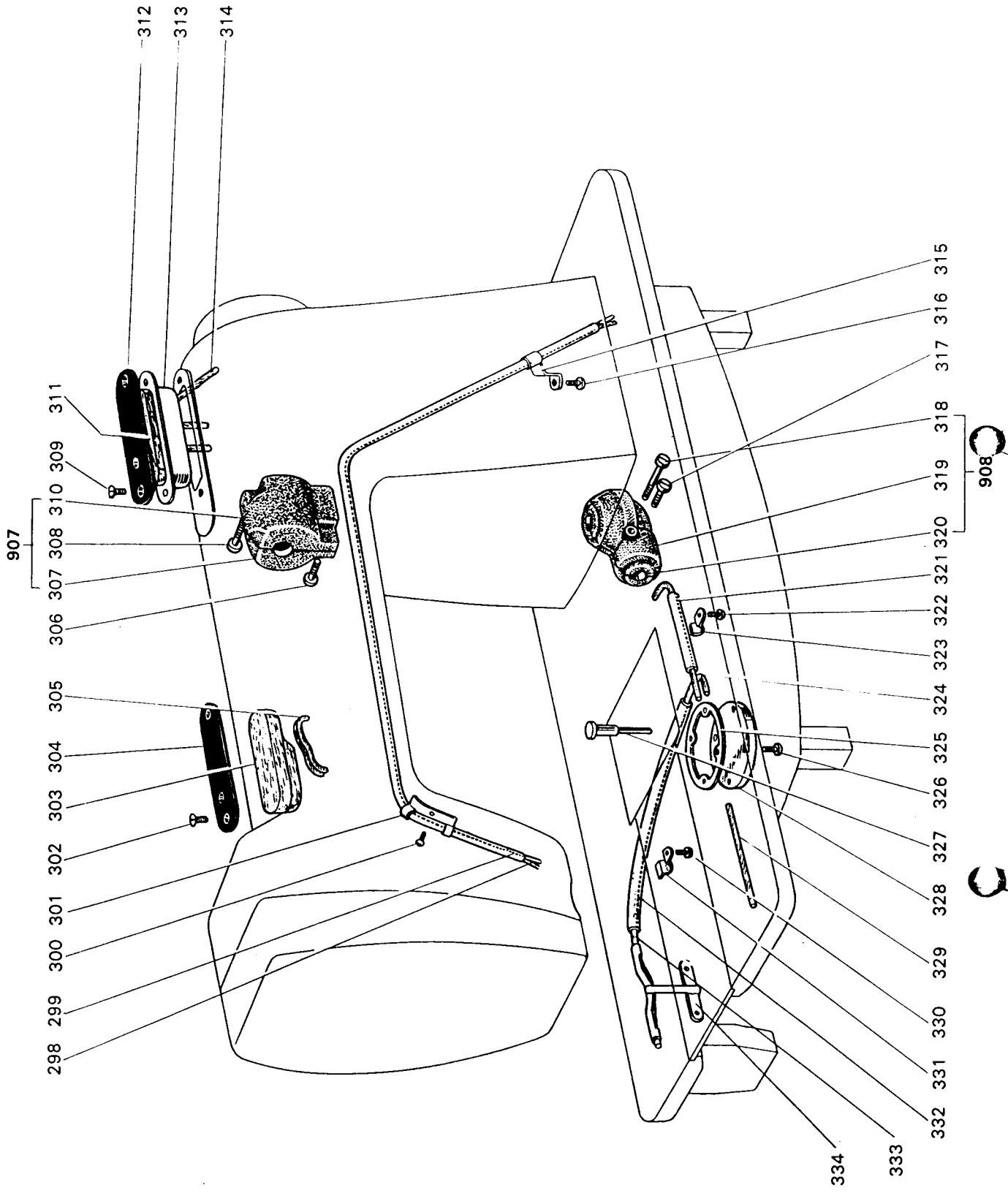
DY-253形 押え上げ機構 PRESSER FOOT MECHANISM



<DY-253形> 押え上げ機構 PRESSER FOOT MECHANISM

Fig. No.	サービス部品コード Part No.	資材コード Code No.	部 品 名	Name of Part	備 考	
					個 / 台	Amt. req
263	M9 1551 016	B 503843	段付丸平ネジ 15/64(24)X30	Screw for Fig.265		
264	MG 23C0 729	W459375-01	ヒネリバネ	Spring for Fig.265		
265		W322771-01	ヒキ上ゲテコ	Knee lifter lifting lever link		
266	M9 1505 016	B 509176-02	段付丸平ネジ 15/64(28)X10	Screw for Fig.269		
267	M9 1251 045	B 509177-02	ナット 3/16(32)X3	Nut for Fig.266		
268	MG 23C0 591	W461007-01	テコ接手	Knee lifter rock shaft		
269	M9 1251 045	B 509177-02	ナット 3/16(32)X3	Nut for Fig.270		
270	MG 23C0 593	W457521-01	テコ引キ棒	Lifting lever connecting rod		
271	M9 0605 060	W461006-01	ヒキ上ゲピン 6φX60	Knee lifter lever pin		
272	MG 23C0 720	W502926	ヒキ上ゲ板	Knee lifting lever plate		
273	MG 23C0 220	W456595-01	上米ユルメ	Thread tension releasing guide		
274	MF 10A2 245	B 409092-01	円錐バネ	Spring for Fig.273		
275	M9 0903 033	W459391	ピンネジ 9/64(40)X12	Screw for Fig.273		
276	M9 1508 001	B 509088	頭ナシ止メネジ 15/64(28)X8	Set screw for Fig.278		
277	M9 0704 063	B 503977-02	押え上ゲピン 7φX19	Presser bar lifter pin		
278	MG 23C0 252	W457532-01	押え上ゲ	Presser bar lifter		
279	M9 1112 002	W501889	平ネジ 11/64(40)X12	Screw for Fig.280		
280	MG 23C0 256	W457548-01	押エ足	Presser foot		
281	MG 23C0 262	W457528-01	押エ棒	Presser bar		
282	M9 1106 045	W500698	ナット 11/64(40)X3	Nut for Fig.279		
283	MG 23C0 475	W457531-01	スベリ上ゲ	Presser bar lifter bracket		
284	M9 1203 002	B 509178	平ネジ 3/16(28)X15	Screw for Fig.289		
285	M9 1251 015	B 509180	段付平ネジ 3/16(32)X6	Screw for Fig.283		
286	M9 1210 002	W501247	平ネジ 3/16(28)X10	Screw for Fig.289		
287	M9 1111 001	B 503852	頭ナシ止メネジ 11/64(40)X10	Screw for Fig.289		
288	M9 1103 045	W501528	ナット 11/64(40)X3	Nut for Fig.287		
289	MG 23C0 265	W457529-01	押エ棒ダキ	Presser bar holder		
290	M9 4001 035	W457540-01	押エ調節ネジ 5/8(28)X49	Presser regulating thumb screw		
291	M9 4001 045	W461008-01	ナット 5/8(28)X6	Nut for Fig.290		
292	MG 23C0 259	W457541-01	押エバネ	Presser spring		
293	MG 23C0 751	W502726	摺動子	Presser bar slide		
294	M9 0304 060	W501874	ピン 3φX12	Pin for Fig.296		
295	M9 1110 002	W500294	平ネジ 11/16(40)X8	Screw for Fig.296		
296	MG 23C0 263	W457533-01	押エ棒ダキ案内	Presser bar holder guide		
297	M9 1508 001	B 509088	頭ナシ止メネジ 15/64(28)X7	Screw for Fig.265		

DY-253形 給油機構 OIL LUBRICATION MECHANISM



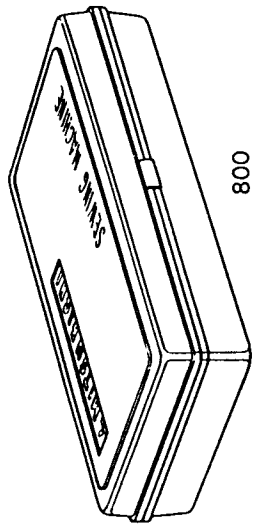
<DY-253形> 給油機構 OIL LUBRICATION MECHANISM

Fig. No.	サービス部品コード Part No.	資材コード Code No.	部 品 名	Name of Part	備 考
298		W4444134	毛 糸	Oil wick	
299	MF 10A0 731	W4446232	ビニールパイプ	Oil pipe	
300	M9 1110 002	W500294	平 ネジ 11/64(40)×8	Screw for Fig.301	
301	MG 23C0 689	W461024	パイプホルダー	pipe holder	
302	M9 0906 011	B 509269	丸 皿 ネジ 9/64(40)×7	Screw for Fig.304	
303	MF 60A4 740	W500905	フ エ ル ト	Oil felt	
304	MG 23C0 742	W445619	フ タ	Oil reservoir cover	
305	MF 10E2 148	W464039	油 ヒモ 2.5φ×100	Oil wick	
306	M9 1852 002	W501146	平 ネジ 9/32(20)×16	Screw for Fig.307	Fig.No.907ニ含ム
907	MG 23E0 711		齒 車 箱 上(組)	Arm shaft bevel gear box complete(upper)	
307		W456599	齒 車 箱(上左)	Arm shaft bevel gear box(left)	Fig.No907ニ含ム
308	M9 1503 002	B 504000	平 ネジ 15/64(28)×5	Screw for Fig.307	
309	M9 0906 011	B 509269	丸 皿 ネジ 9/64(40)×7	Screw for Fig.312	
310		W457500	齒 車 箱(上右)	Arm shaft bevel gear box(right)	Fig.No.907ニ含ム
311	MF 60A4 740	W500905	フ エ ル ト	Oil felt	
312	MG 23C0 742	W445619	フ タ	Oil reservoir cover	
313	MG 23C0 139	W447200-2	油 タ ン ク	Oil reservoir	
314	MF 10E2 148	W464039	油 ヒモ 2.5φ×100	Oil wick	
315	MF 60A1 689	W444233	パイプホルダー	Oil pipe holder	
316	M9 1110 002	W500294	平 ネジ 11/64(40)×8	Screw for Fig.315	
908	MG 23E0 712		齒 車 箱 下(組)	Hook shaft bevel gear box complete(lower)	
317	M9 1852 002	W501146	平 ネジ 9/32(20)×16	Set screw for Fig.319	Fig.No.908ニ含ム
318	M9 1503 002	B 504000	平 ネジ 15/64(28)×5	Set screw for Fig.319	
319		W457505	齒 車 箱(下右)	Hook shaft bevel gear box(right)	Fig.No.908ニ含ム
320		W457504	齒 車 箱(下左)	Hook shaft bevel gear box(left)	"
321	MF 10A0 731	W446232	ビニールパイプ	Oil pipe	
322	M9 1110 002	W500294	平 ネジ 11/64(40)×8	Set screw for Fig.323	
323	MF 10A0 689	W444230	パイプホルダー	Oil pipe holder	
324	MF 10E2 148	W444138	油 ヒモ 2.5φ×240	Oil wick	
325	MN 10A1 691	W444122-1	パ ッ キ ン	"O"ring	
326	M9 1118 002	B 509061	平 ネジ 11/64(40)×10	Set screw for Fig.327	
327	MG 23C0 250	W502927	オイルゲージ	Oil gauge	
328	MN 10A3 742	W444237-1	フ タ	Cover	
329	MF 10E2 148	W444138	油 ヒモ 2.5φ×240	Oil wick	
330	M9 1110 002	W500294	平 ネジ 11/64(40)×8	Set screw for Fig.331	
331	MF 10A0 689	W444230	パイプホルダー	Oil pipe holder	
332	MF 10A0 731	W446232	ビニールパイプ	Oil pipe	
333	MF 10A0 148	W444138	油 ヒモ 2.φ×240	Oil wick	
334	MG 23C0 147	W461023	油 ヒモ 支 エ	Oil pipe holder	

<DY-253形> 付属品(付属品箱) ACCESSORIES BOX

Fig. No.	サービス部品コード Part No.	資材コード Code No.	部 品 名	Name of Part	個 / 台 Amt. req				備 考 Remarks
800	MF 60A0 749	P 833000X01	付 属 品 箱	Accessories box					
801	MB 02A0 608	P 842003X01	ド ラ イ バ ー (中)	Driver(medium)					
802	MB 02A1 608	P 842002X01	ド ラ イ バ ー (小)	Driver(small)					
803	MG 23C0 128		針 DD×1#25	Needle #DD×1 #25					
804	MG 23C0 123	W457514	ボ ビ ン	Bobbin					
805	MF 60A0 137	P 831001X01	油 差 シ	Oil bottle					
806	MG 23C0 739	W502124	ヒ ン ジ	Table hinge					
807	MM 10A0 376	W322702H01	鎖 1.006mm	Chain					
820	MF 60A0 608	W319408	ド ラ イ バ ー (大)	Driver(large)					
821	MG 23C0 131	W220633	油 受	Oil guard					
822	MG 23E0 190		糸 卷 仕 掛 132K	Bobbin winber					
823	MG 23C0 748	W219080	踏 板	Treadle plate					

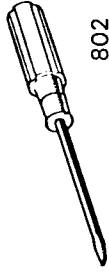
DY-253形 付属品(付属品箱) ACCESSORIES BOX



800



801



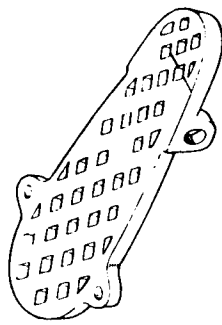
802



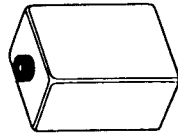
803



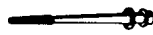
804



823



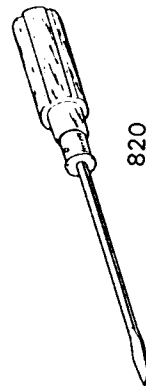
805



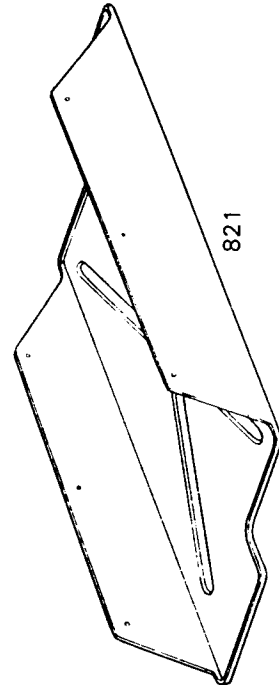
806



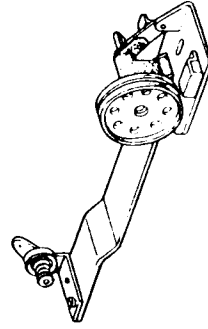
807



820



821



822